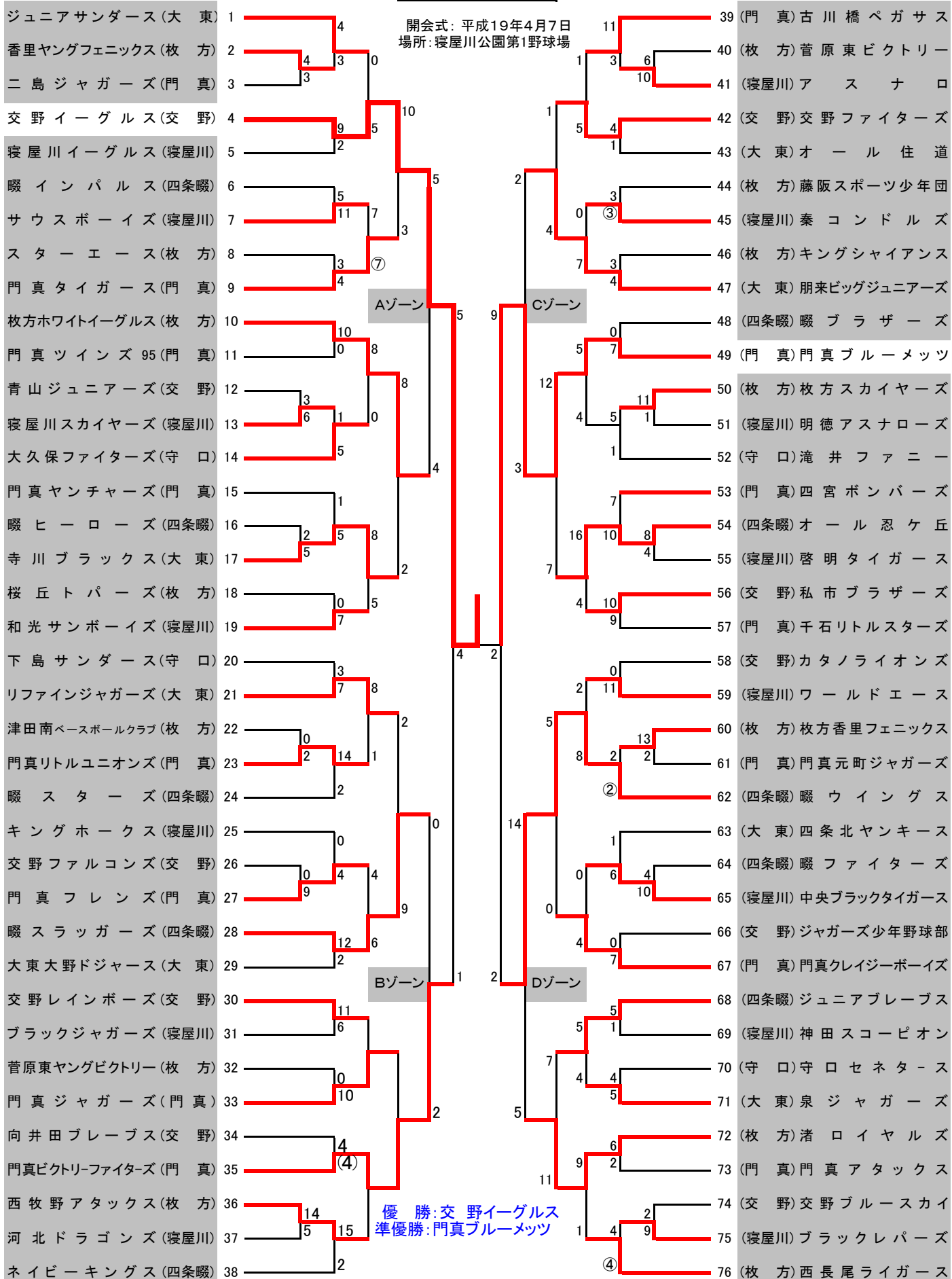


# 第31回第2ブロック少年軟式野球大会

## 学童の部

2007/6/10閉幕

開会式：平成19年4月7日  
場所：寝屋川公園第1野球場



Aゾーン(1~19)担当：門真支部  
Bゾーン(20~38)担当：枚方、大東支部

Cゾーン(39~57)担当：交野、四条畷支部  
Dゾーン(58~76)担当：寝屋川、守口支部