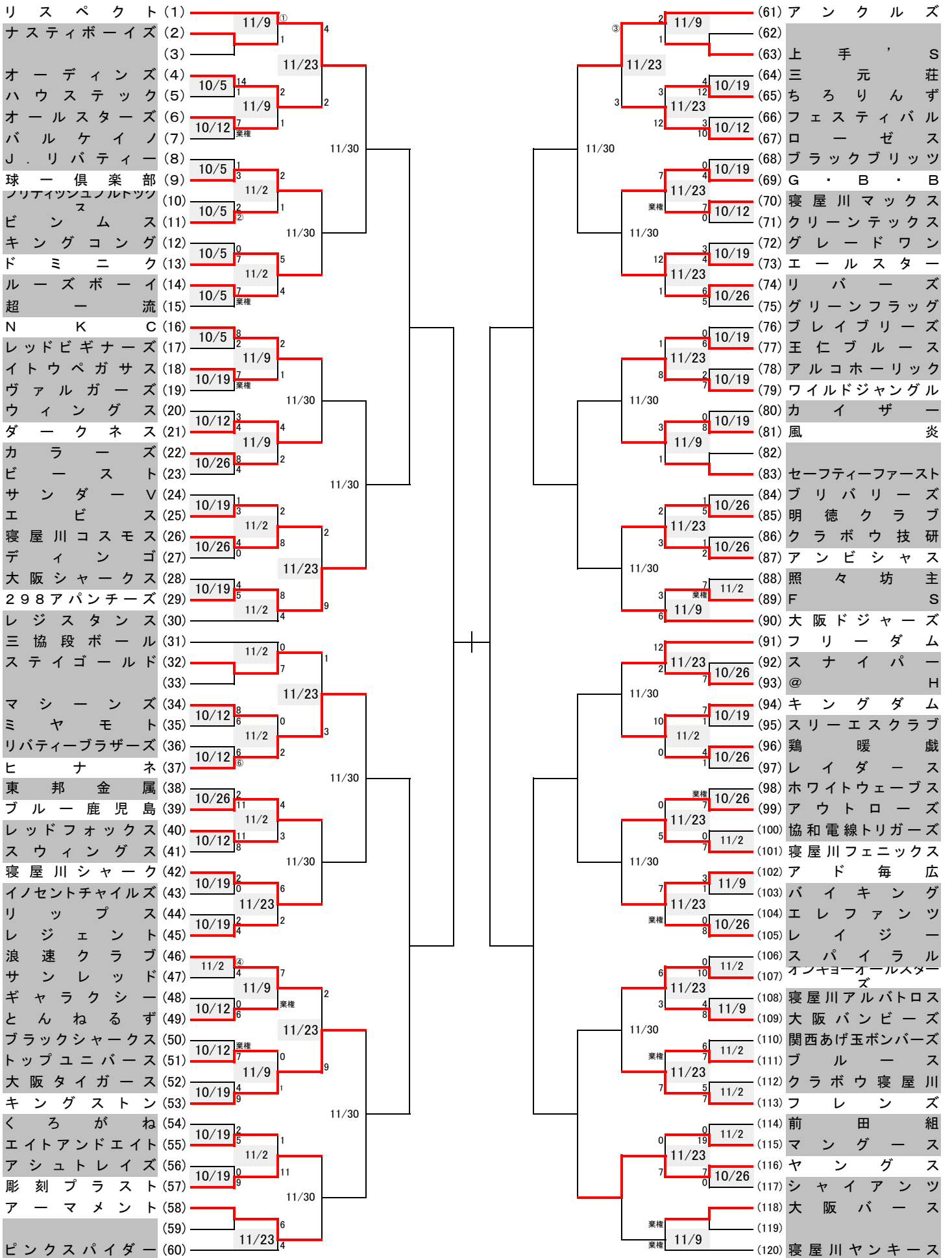


第42回支部長旗大会組合せ表

抽選会 平成20年9月27日(土)・28日(日) 場所:事務局(バンビースポーツ2階)



優勝:

準優勝: