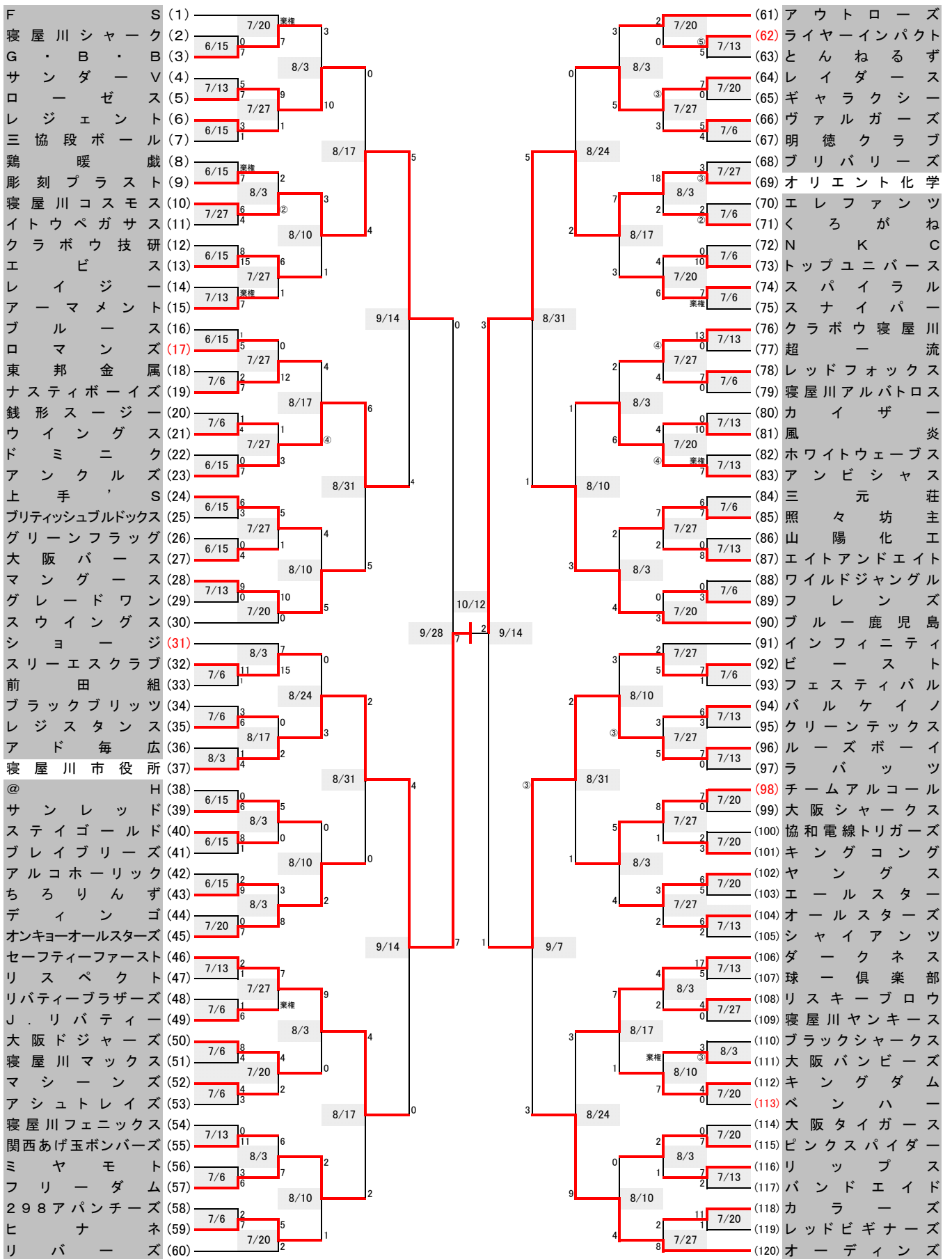


# 第58回 市民体育大会軟式野球(社会人の部) 兼 市長杯軟式野球大会組合せ表

抽選会 平成20年5月10日(土)・11日(日) 場所: 軟式野球連盟(パンビースポーツ2階)



**優勝：寝屋川市役所**

**準優勝：オリエント化学**

**第三位：ルーズボーイ**