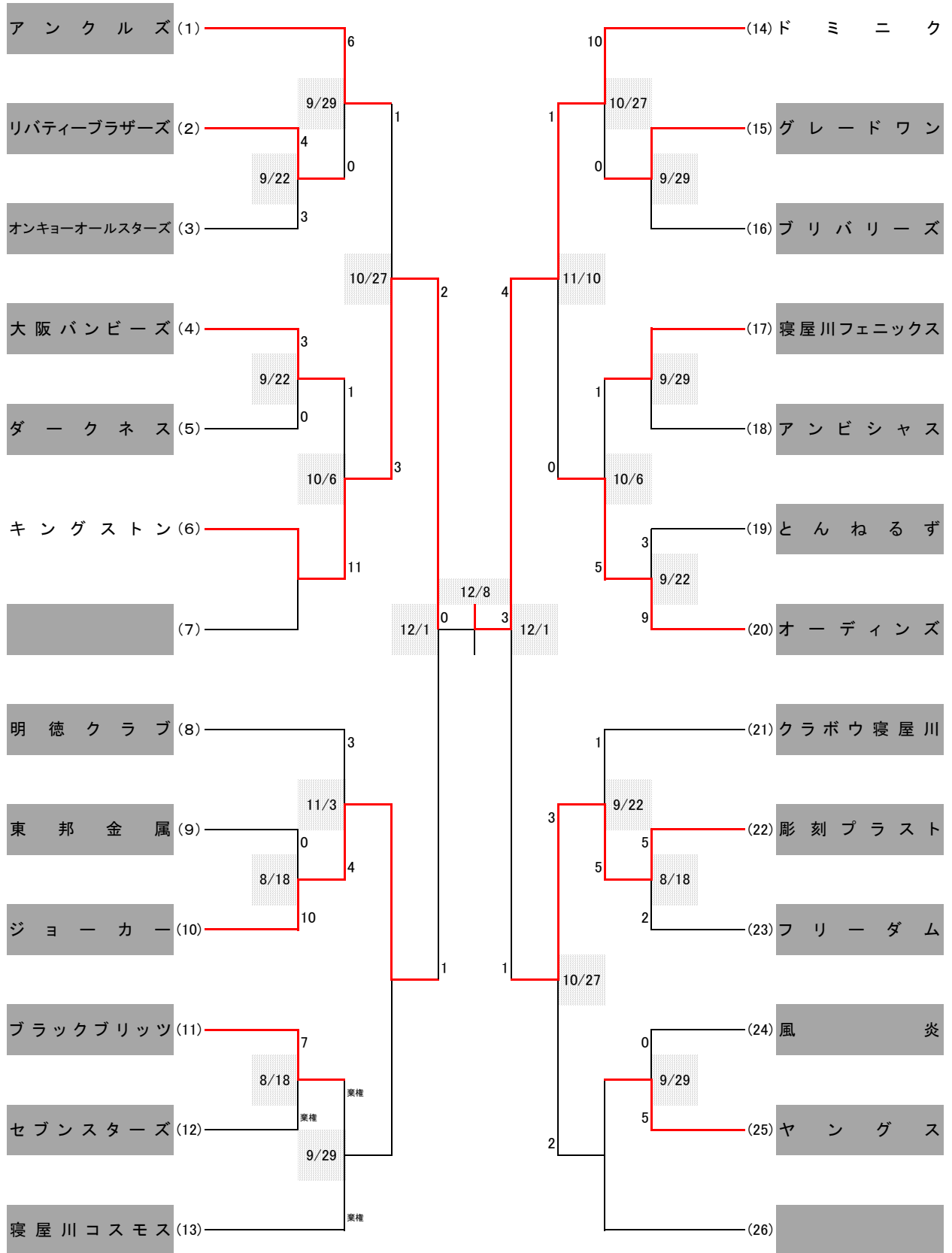


# 平成 25 年度 秋季大会組合せ表 (B 級)

(平成25年12月8日現在)



優勝：ドミニク 準優勝：キングストーン