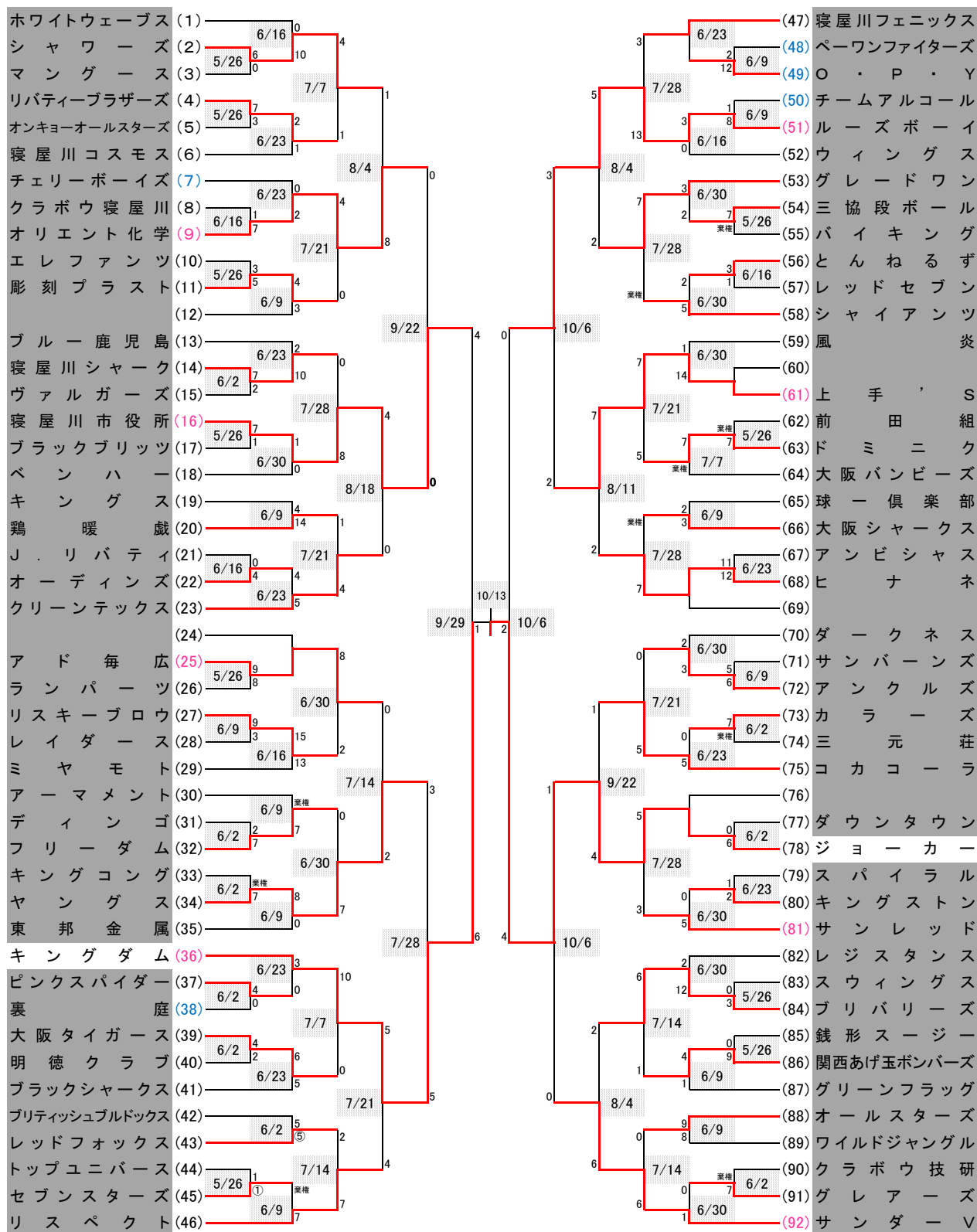


# 第63回 市民体育大会軟式野球 (社会人の部)

## 兼 市長杯軟式野球大会組合せ表

抽選会 平成25年5月11日(土)・12日(日) 場所:軟式野球連盟(パンピースポーツ2階)



優勝：ジョーカー

準優勝：キングダム

第三位：ルーズボーイ