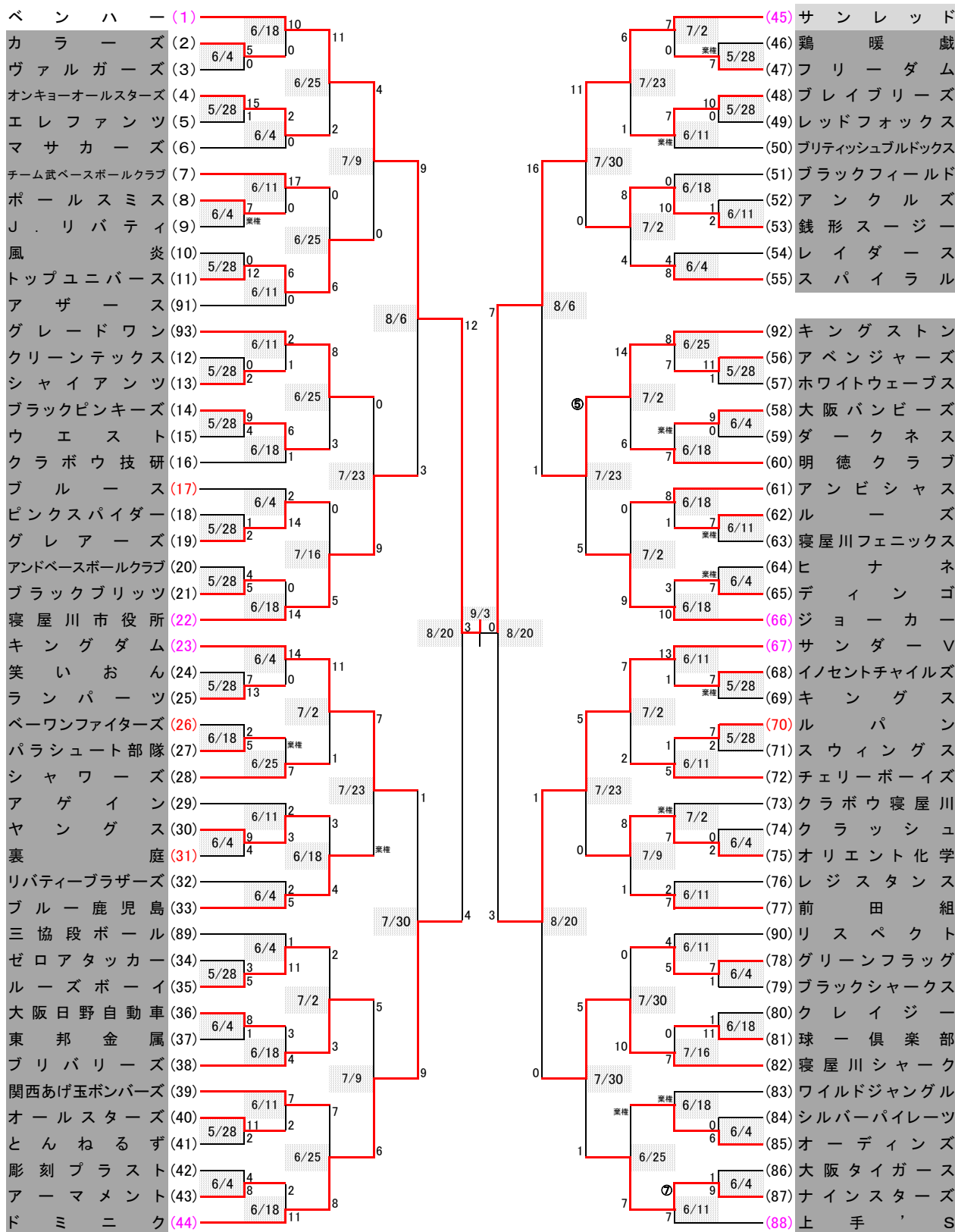


第67回 市民体育大会軟式野球(社会人の部)

兼 市長杯軟式野球大会組合せ表

抽選会 平成29年5月13日(土)・14日(日) 場所:軟式野球連盟(パンビースポーツ2階)

(平成29年9月3日現在)



優勝: ベンハー

準優勝: サンレッド

第三位: ドミニク