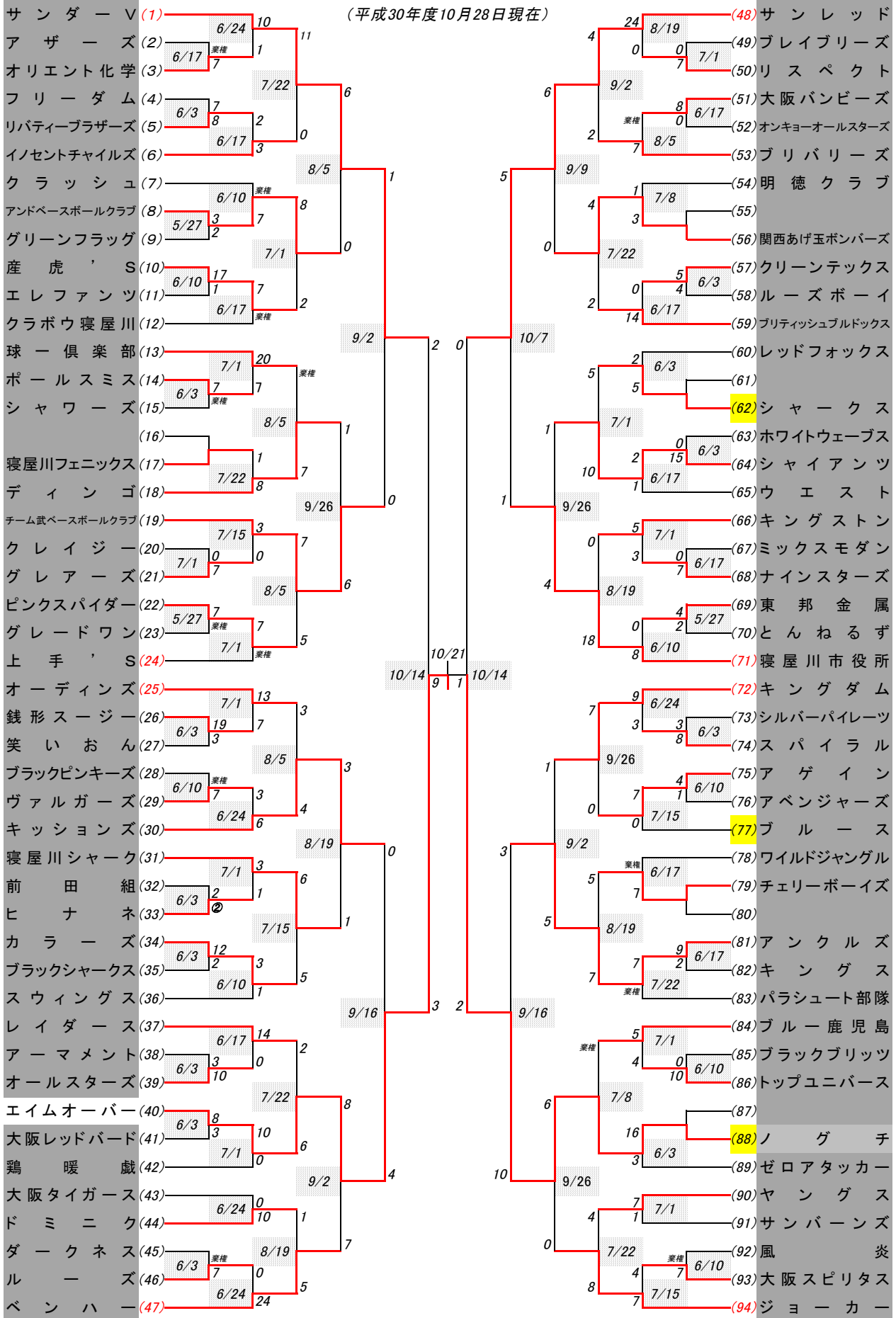


第 68 回 市民体育大会 軟式野球の部 兼 市長杯軟式野球大会 社会人の部

抽選会 平成30年5月12日(土)・13日(日) 場所:事務局(バンビースポーツ2階)



優勝：エイムオーバー・準優勝：ノグチ・第三位：サンダーV