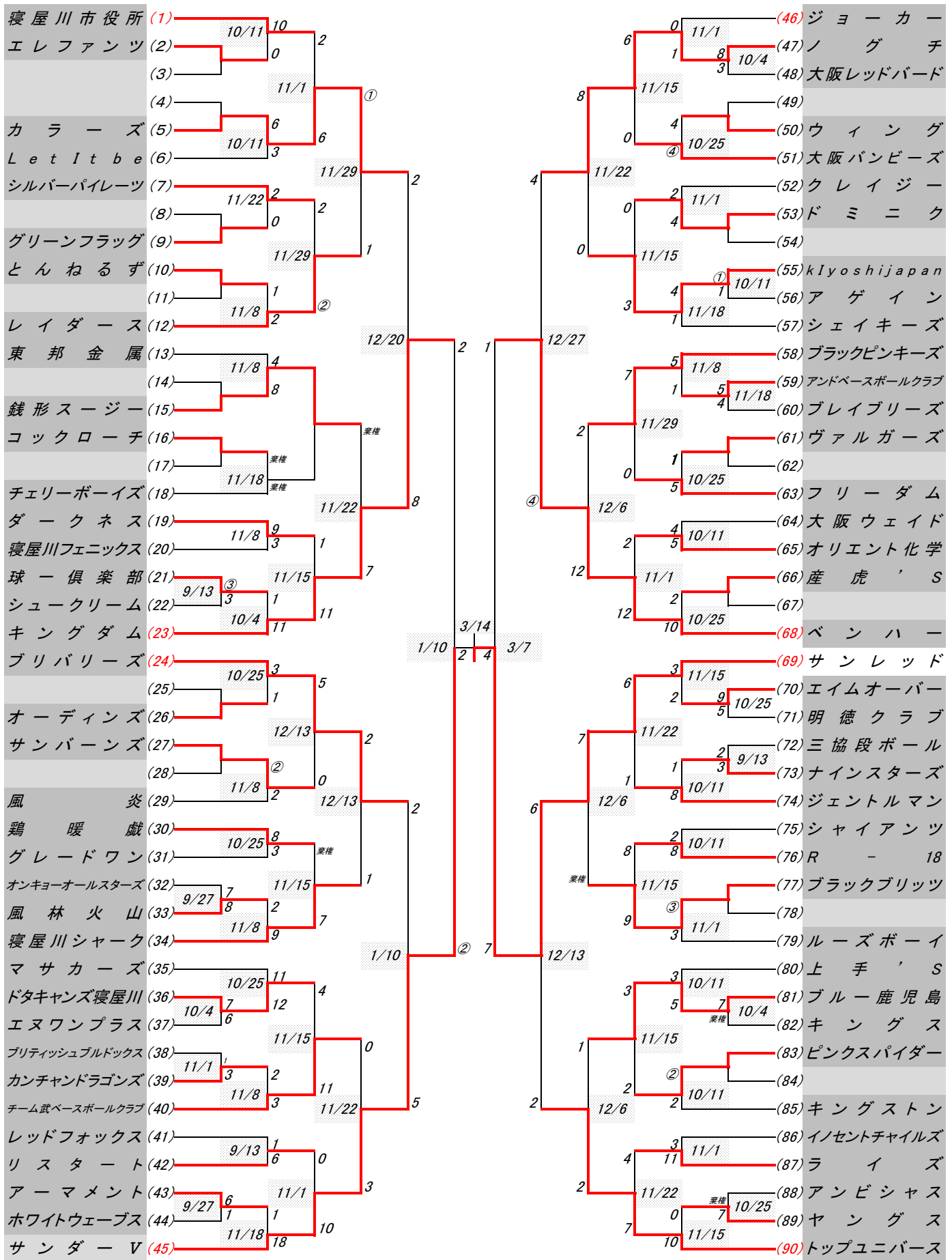


第70回 市民体育大会 軟式野球の部 兼 市長杯軟式野球大会 社会人の部

抽選会 令和2年9月5日(土)・6日(日) 場所:事務局(パンピースポーツ2階)

(令和3年3月14日現在)



優勝：サンレッド・準優勝：サンダーV・第三位：ベンハー